



HEIDENHAIN



Produktinformation

ECN 1123 S **EQN 1135 S**

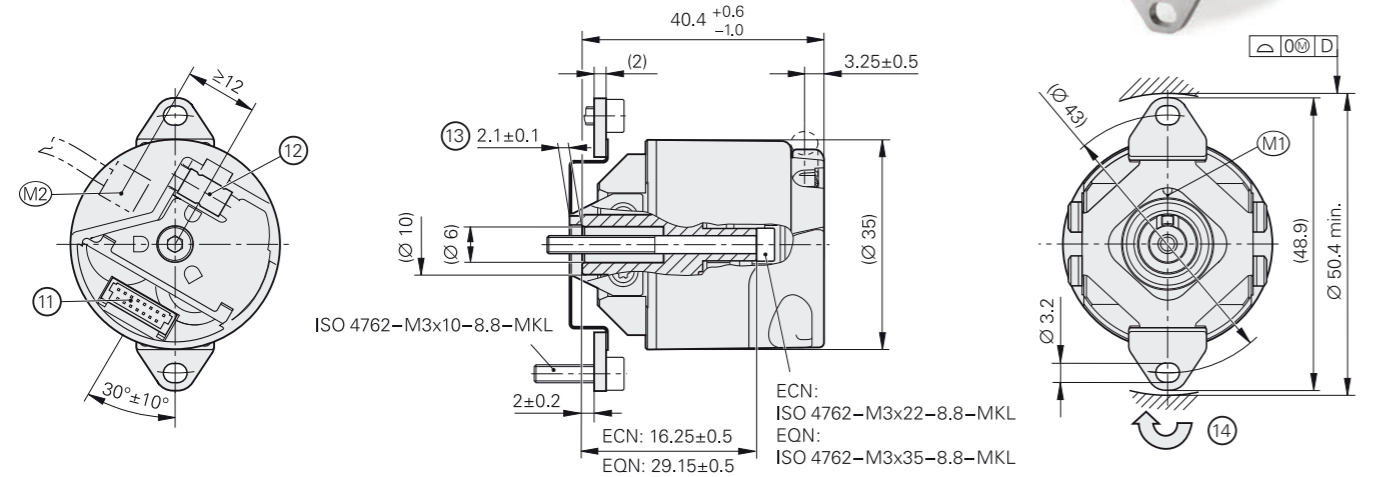
Absolute Drehgeber mit
DRIVE-CLiQ-Schnittstelle
für sicherheitsgerichtete
Anwendungen

Firmware 53

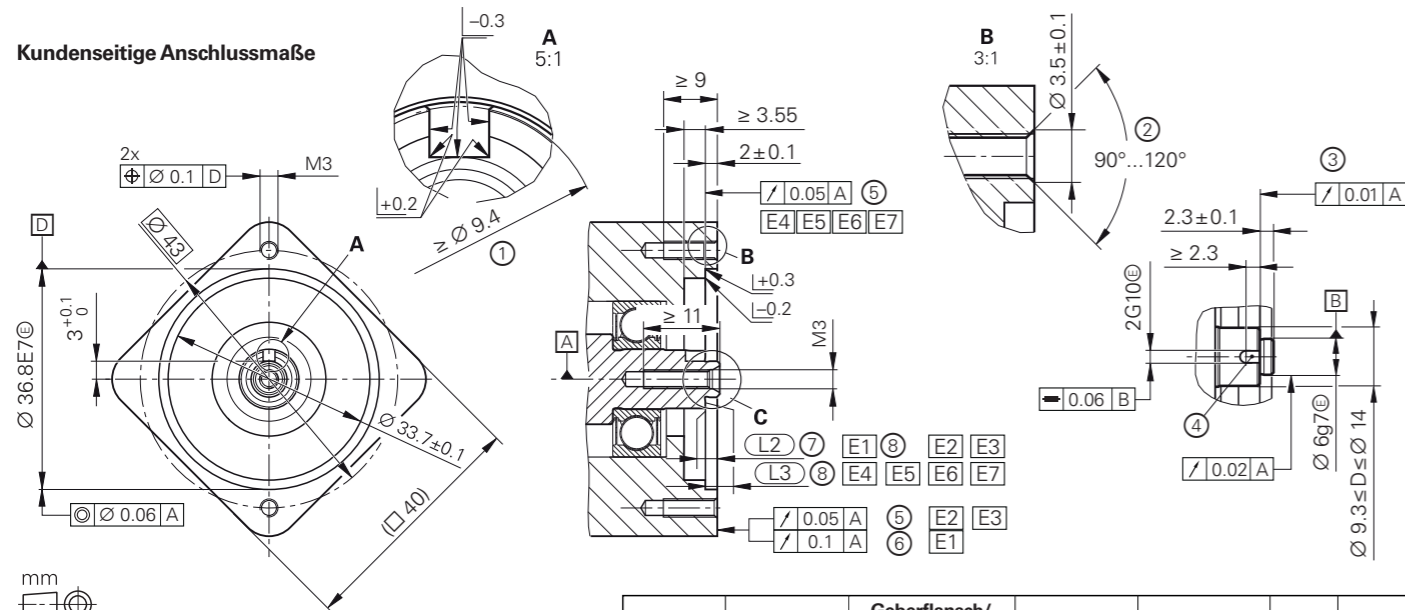
ECN 1123S, EQN 1135S

Drehgeber für absolute Positionswerte mit sicherer Singleturn-Information

- Angebaute Statorkupplung 75A
- Einseitig offene Hohlwelle Ø 6 mm für Axialklemmung (1KA)



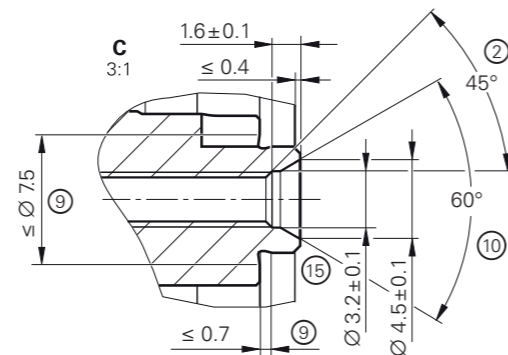
Kundenseitige Anschlussmaße



mm
Tolerancing ISO 8015
ISO 2768:1989 - m H
≤ 6 mm: ±0.2 mm

Baureihe	Gebename	Geberflansch/ Statorkupplung	Geberwelle	Schnittstelle	L2	L3
E1	ECN/EQN	75A	1KA	EnDat01/22 DQ01	2±0.5	-
E2/E3	ECI/EQI	70C	1KA/82A	EnDat22/ E30-R2	2±0.4	-
E4/E6	ECI/EQI	70F	82A	EnDat22/ E30-R2	-	0±0.4
E5	ECI/EQI	70F	82A	EnDat01	-	0±0.3
E7	ECI/EBI	70E	82C	EnDat22	-	0±0.3

- = Lagerung Kundenwelle
- M1 = Messpunkt Arbeitstemperatur
- M2 = Messpunkt Vibration
- 1 = Kontaktfläche Nut
- 2 = Fase am Gewindeanfang obligatorisch für stoffschlüssige Losdrehung
- 3 = Wellenanlage; ganzzahlige Auflage beachten!
- 4 = Nut nur für ECN/EQN und ECI/EQI mit WELLA1 = 1KA nötig
- 5 = Flansch-Exl; ganzzahlige Auflage beachten!
- 6 = Kupplungsanlage ECN/EQN
- 7 = Maximal zulässige Abweichung zwischen Wellenanlage und Kupplungsanlage. Ausgleich von Montagetoleranz und thermischer Ausdehnung, davon ±0,15 mm dynamische axiale Bewegung zulässig
- 8 = Maximal zulässige Abweichung zwischen Wellenanlage und Flansch-Exl. Ausgleich von Montagetoleranzen und thermischer Ausdehnung
- 9 = Freistich
- 10 = Mögliche Zentrierbohrung
- 11 = Platinenstecker 15-polig
- 12 = Befestigung für Kabel mit Crimp-Hülse, Durchmesser 4.3 mm ±0.1 mm; 7 mm lang
- 13 = Formschlusselement. Auf korrekten Eingriff in Nut 4 achten, z. B. durch Messung des Geräteüberstands
- 14 = Drehrichtung der Welle für steigende Positionswerte
- 15 = Blank, keine Beschichtung der Welle zulässig



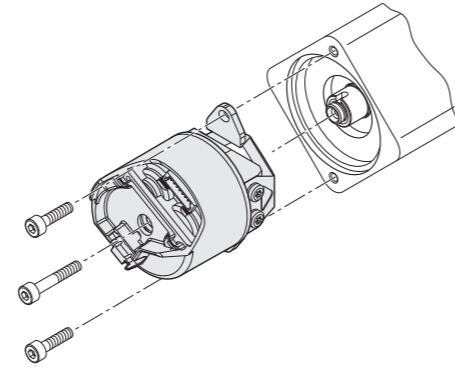
Technische Daten	ECN 1123S – Singleturn	EQN 1135S – Multiturn
Funktionale Sicherheit für Anwendungen bis	Als Eingabesystem für Überwachungs- und Regelkreisfunktionen <ul style="list-style-type: none"> • SIL 2 nach EN 61508 (weitere Prüfgrundlage: IEC 61800-5-3) • Kategorie 3, PL d nach EN ISO 13849-1:2015 Sicher im Singleturn-Betrieb	
PFH ¹⁾	≤ 27 · 10 ⁻⁹ (Wahrscheinlichkeit eines gefahrbringenden Ausfalls pro Stunde)	
Sichere Position ²⁾	Gerät: ±1,76° (sicherheitsrelevanter Messschritt SM = 0,7°) mechanische Ankopplung: ±2° (Fehlerausschluss für das Lösen von Wellen- und Statorankopplung, ausgelegt auf Beschleunigungen ≤ 300 m/s ²)	
Schnittstelle/Bestellbezeichnung	DRIVE-CLiQ/DQ01	
Firmware	01.32.26.53	
Siemens-Software ³⁾ Firmware 01.32.26.53	SINAMICS, SIMOTION: ≥ V4.4 HF4; SINUMERIK mit Safety: ≥ V4.4 SP2; SINUMERIK ohne Safety: ≥ V4.4 SP1 HF3	
Positionswerte/U	8388608 (23 bit)	
Umdrehungen	-	4096 (12 bit)
Rechenzeit TIME_MAX_ACTVAL ⁴⁾	≤ 8 µs	
Systemgenauigkeit bei 20 °C	±60°	
Elektrischer Anschluss	Platinenstecker, 15-polig (mit Anschluss für externen Temperatursensor ⁵⁾)	
Kabellänge	≤ 40 m (siehe <i>Kabellängen</i> im Prospekt <i>Kabel und Steckverbinder</i>)	
Versorgungsspannung	DC 24 V (10 V bis 28,8 V); bis DC 36,0 V möglich ohne Beeinträchtigung der Funktionalen Sicherheit	
Leistungsaufnahme (maximal)	bei 10 V: ≤ 850 mW; bei 28,8 V: ≤ 900 mW	bei 10 V: ≤ 950 mW; bei 28,8 V: ≤ 1000 mW
Stromaufnahme (typisch)	bei 24 V: 32 mA (ohne Last)	bei 24 V: 35 mA (ohne Last)
Welle	einseitig offene Hohlwelle Ø 6 mm mit Formschlusselement (1KA)	
Drehzahl ⁶⁾	≤ 12000 min ⁻¹	
Anlaufdrehmoment (typisch)	0,001 Nm (bei 20 °C)	0,002 Nm (bei 20 °C)
Trägheitsmoment Rotor	0,34 · 10 ⁻⁶ kgm ²	
Winkelbeschleunigung Rotor	≤ 1,0 · 10 ⁵ rad/s ²	
Axialbewegung Antriebswelle	≤ ±0,5 mm	
Eigenfrequenz f_E (typisch)	≥ 1000 Hz	
Vibration 55 Hz bis 2000 Hz Schock 6 ms	≤ 200 m/s ² (EN 60068-2-6); 10 Hz bis 55 Hz wegkonstant 3,2 mm peak to peak ≤ 2000 m/s ² (EN 60068-2-27)	
Arbeitstemperatur	-40 °C bis 95 °C	
Ansprechschwelle Fehlermeldung Temperaturüberschreitung	125 °C (Messgenauigkeit des internen Temperatursensors: ±7 K bei 125 °C)	
Relative Luftfeuchte	≤ 93 % (40 °C/21 d gemäß EN 60068-2-78); Kondensation ausgeschlossen	
Schutzart EN 60529	IP40 (siehe <i>Isolation</i> unter <i>Allgemeine mechanische Hinweise</i> im Prospekt <i>Messgeräte für elektrische Antriebe</i> ; Verschmutzung durch eindringende Flüssigkeit muss vermieden werden)	
Masse	≈ 0,07 kg	
Identnummer	1211015-02	1211017-02

¹⁾ Einsatzhöhe ≤ 1000 m über NN (≤ 6000 m über NN auf Anfrage)
²⁾ Nach Positionswertvergleich können in der nachfolgenden Elektronik weitere Toleranzen auftreten (Hersteller kontaktieren)
³⁾ Information von Siemens gemäß Dokument „Zertifizierte Geber mit DRIVE-CLiQ-Abhängigkeiten zu SIMOTION/SINUMERIK und SINAMICS HW- und SW-Versionen“

⁴⁾ Die Rechenzeit TIME_MAX_ACTVAL gibt an, nach welcher Zeit innerhalb des Stromreglertaktes ein Datenaustausch vom Messgerät zur Steuerung beginnen kann.
⁵⁾ Siehe *Temperaturmessung in Motoren* im Prospekt *Messgeräte für elektrische Antriebe*
⁶⁾ Bei ≥ 2 Positionsabfragen/U

Montage

Die einseitig offene Hohlwelle des Drehgebers wird auf die Antriebswelle geschoben und mit einer Zentralschraube befestigt. Dabei ist besonders darauf zu achten, dass das Formschlusselement der Drehgeberwelle sicher in die entsprechende Nut der Antriebswelle eingreift. Der statorseitige Anbau erfolgt ohne Zentrierflansch auf einer Planfläche mit zwei Klemmschrauben. Es sind jeweils Schrauben mit stoffschlüssiger Losdrehsicherung zu verwenden (siehe *Montagezubehör*).



Montagezubehör

Schrauben

Schrauben (Zentralschraube, Befestigungsschrauben) sind nicht im Lieferumfang enthalten und können separat bestellt werden.

	Schrauben ¹⁾		Losgröße
Zentralschraube ECN 1123	ISO 4762-M3×22-8.8-MKL	ID 202264-65	10 oder 100 Stück
Zentralschraube EQN 1135	ISO 4762-M3×35-8.8-MKL	ID 202264-66	
Befestigungsschraube für Flansch	ISO 4762-M3×10-8.8-MKL	ID 202264-87	20 oder 200 Stück

¹⁾ mit Beschichtung für stoffschlüssige Losdrehsicherung

Bitte beachten Sie die Hinweise zu den Schrauben von HEIDENHAIN im Prospekt *Messgeräte für elektrische Antriebe*, Kapitel *Allgemeine mechanische Hinweise* unter *Schrauben mit stoffschlüssiger Losdrehsicherung*.

Montagehilfe


Zur Vermeidung von Kabelbeschädigungen die Montagehilfe zum Anstecken und Abziehen der Kabelbaugruppe verwenden. Die Abziehkraft darf nur am Stecker und nicht an den Adern wirken.

ID 1075573-01

Montagehilfe

Die Montagehilfe ermöglicht ein Verdrehen der Geberwelle von der Rückseite. Damit kann die formschlüssige Verbindung zwischen Geber- und Antriebswelle einfach gefunden werden.

ID 821017-03

 **Weitere Informationen:**

Für die Auslegung des kundenseitigen Anbaus sind die Werkstoffeigenschaften und Bedingungen nach den allgemeinen mechanischen Hinweisen im Prospekt *Messgeräte für elektrische Antriebe* einzuhalten. ID 208922-xx.

Die Materialangaben für Aluminium und Stahl gelten sowohl für die Kundenwelle als auch für den Kundenstator.



Integrierte Temperatursauswertung

Diese Drehgeber verfügen über einen in der Messgeräte-Elektronik integrierten internen Temperatursensor und eine Auswerteschaltung für einen externen Temperatursensor. In beiden Fällen wird der jeweilige digitalisierte Temperaturwert rein seriell über die DRIVE-CLiQ-Schnittstelle übertragen. Es ist zu beachten, dass die Temperaturerfassung und die Übertragung des Temperaturwerts nicht sicher im Sinne der Funktionalen Sicherheit erfolgt.

Die durch den internen Temperatursensor gemessene Temperatur liegt um einen geräte- und applikationsspezifischen Betrag höher als die Temperatur, die sich am Messpunkt M1 gemäß Anschlussmaß-Zeichnung einstellt.

Die Drehgeber geben bei Erreichen einer Schaltschwelle für die interne Temperatur die Fehlermeldung „Alarm 405“ aus. Diese Schaltschwelle ist geräteabhängig und in den technischen Kennwerten angegeben. Es wird empfohlen im Betrieb einen ausreichenden Abstand zu dieser Schaltschwelle einzuhalten.

Maßgeblich für den bestimmungsgemäßen Gebrauch der Messgeräte ist die Einhaltung der auf den Messpunkt M1 bezogenen Arbeitstemperatur.

Der interne Temperatursensor hat eine Genauigkeit von ± 7 K.

Temperaturmessung in Motoren

Um den Motor vor Überlast zu schützen baut der Motorhersteller in aller Regel einen Temperatursensor in der Nähe der Motorwicklung ein.

Hierzu ist der PT 1000 oder alternativ z. B. der Halbleitersensor KTY 84-130 zu verwenden. Dabei gelten für den PT 1000 folgende Werte für die Genauigkeit der Auswerteschaltung:

- ± 4 K bei 80 °C bis 160 °C
- ± 6 K bei -40 °C bis 80 °C
- ± 6 K bei 160 °C bis 200 °C

Für den Halbleitersensor KTY 84-130 gelten folgende Werte für die Genauigkeit der Auswerteschaltung:

- ± 2 K bei 80 °C bis 160 °C
- ± 6 K bei -40 °C bis 80 °C
- ± 6 K bei 160 °C bis 200 °C

Die Übertragung der Temperaturwerte erfolgt über das DRIVE-CLiQ-Protokoll.

Der verwendete Temperatursensor ist über den Parameter 601 in der Konfigurationssoftware (z. B. Starter) des Antriebs einstellbar.

Online-Diagnose und Firmware-Version

Online-Diagnose

Zur Bewertung der Funktionalität eines Messgeräts können Bewertungszahlen zyklisch aus dem Messgerät ausgelesen werden. Die Bewertungszahlen geben den aktuellen Zustand des Messgeräts wieder und bestimmen die Funktionsreserven eines Messgeräts. Diese Funktionsreserven werden auch über die DRIVE-CLiQ-Schnittstelle übertragen und können in der übergeordneten Steuerung angezeigt werden.


Weitere Informationen erhalten Sie auf Anfrage bei HEIDENHAIN.

Firmware-Version

Die Firmware-Version kann über den DRIVE-CLiQ Parameter „Act_FW_Version“ (Index 0) ausgelesen werden. Entscheidend sind die beiden letzten Stellen des angezeigten Wertes.

Elektrischer Anschluss




Kabel

Motorinternes Ausgangskabel EPG Ø 3,7 mm; 2 × (2 × 0,06 mm ²) + 4 × 0,06 mm ² ; A _V = 0,06 mm ² mit Schirmcrimpung Ø 4,3 mm und Adern für Temperatursensor ¹⁾ TPE 2 × 0,16 mm ²		
mit Platinenstecker, 15-polig und Flanschdose M12 ²⁾ , LK28, Stift, 8-polig		ID 1217143-xx

¹⁾ Die elektromagnetische Verträglichkeit muss im Gesamtsystem sichergestellt werden.

²⁾ Schirmanbindung muss motorseitig erfolgen

Anschlussbelegung

Flanschdose M12, 8-polig		Spannungsversorgung				Serielle Datenübertragung				Sonstige Signale ¹⁾	
	M12	8	2	5	1	3	4	7	6	/	/
	15	13	11	14	12	7	8	9	10	5	6
		-	-	0V	U _p	RXP	RXN	TXP	TXN	T ₊ ²⁾	T ₋ ²⁾
		braun/grün	blau	weiß/grün	weiß	grau	rosa	violett	gelb	braun	grün

¹⁾ Nur bei motorinternen Ausgangskabeln

²⁾ Anschlüsse für externen Temperatursensor; Auswertung optimiert für KTY 84-130 (siehe *Temperaturmessung in Motoren* im Prospekt *Messgeräte für elektrische Antriebe*)

Kabelschirm mit Gehäuse verbunden; **U_p** = Spannungsversorgung

Nicht verwendete Pins und Adern dürfen nicht belegt werden!

Ausgangskabel mit Kabellänge > 0,5 m benötigen eine Zugentlastung des Kabels.

DRIVE-CLiQ ist eine geschützte Marke der Siemens AG.

HEIDENHAIN

DR. JOHANNES HEIDENHAIN GmbH

Dr.-Johannes-Heidenhain-Straße 5

83301 Traunreut, Germany

☎ +49 8669 31-0

FAX +49 8669 32-5061

info@heidenhain.de

www.heidenhain.com

Mit Erscheinen dieser Produktinformation verlieren alle vorherigen Ausgaben ihre Gültigkeit. Für Bestellungen bei HEIDENHAIN ist immer die zum Vertragsabschluss aktuelle Fassung der Produktinformation maßgebend.

Weitere Informationen:

Für die bestimmungsgemäße Verwendung sind die Angaben in folgenden Dokumenten einzuhalten:

- Betriebsanleitung

1390322-xx