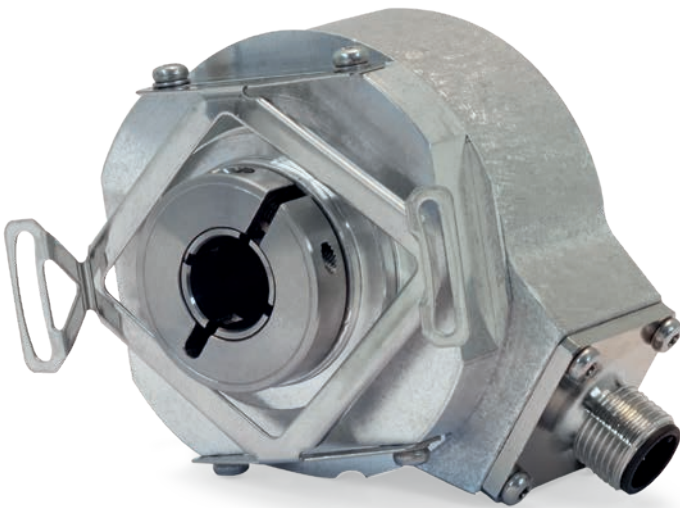




HEIDENHAIN



**Functional
Safety**

Produktinformation

ECN 424 S EQN 436 S

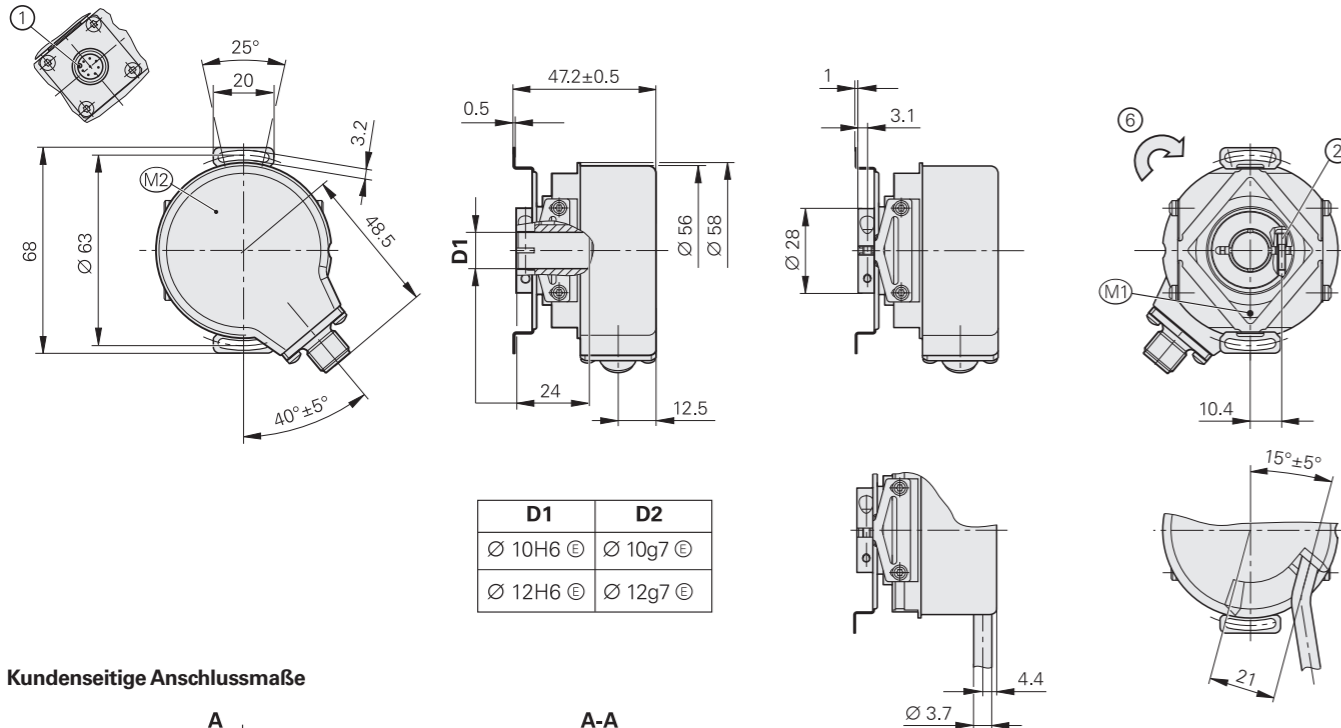
Absoluter Drehgeber mit
DRIVE-CLiQ-Schnittstelle
für sicherheitsgerichtete
Anwendungen

Firmware 53

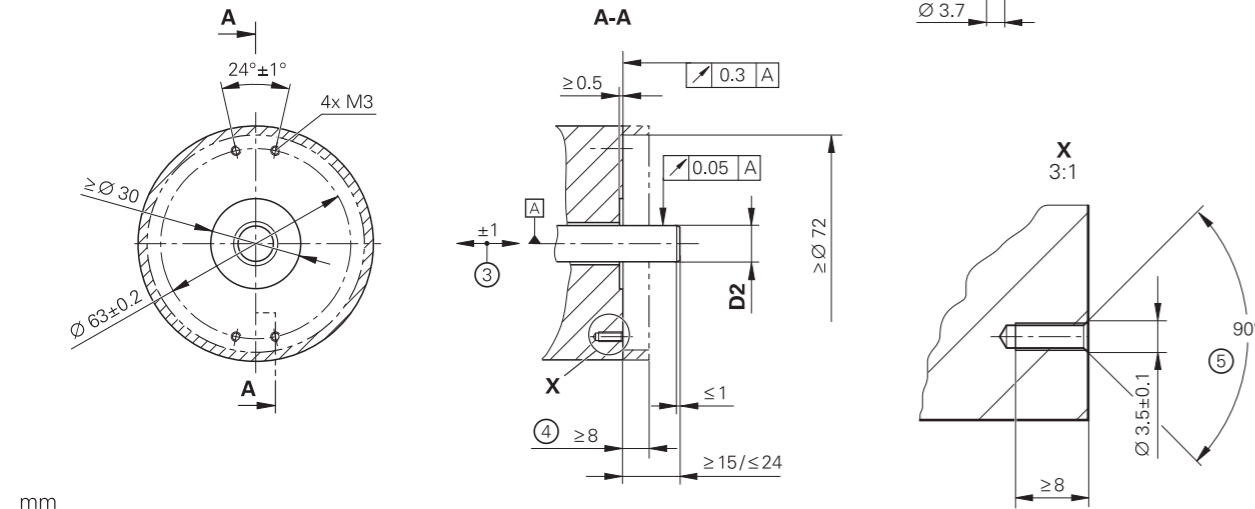
ECN 424S, EQN 436S

Drehgeber für absolute Positionswerte mit sicherer Singleturn-Information

- Einseitig offene Hohlwelle mit Stahlklemmung:
 - Ø 12 mm (68S)
 - Ø 10 mm (68T)



Kundenseitige Anschlussmaße



mm
 Tolerancing ISO 8015
 ISO 2768 - m H
 ≤ 6 mm: ±0.2 mm

- ☉ = Lagerung Kundenwelle
- M1 = Messpunkt Arbeitstemperatur
- M2 = Messpunkt Vibration
- 1 = Stecker-Codierung
- 2 = Klemmschraube mit Innensechsrund X8, Anzugsmoment 1 Nm ±0.06 Nm
- 3 = Ausgleich von Montagetoleranzen und thermischer Ausdehnung, keine dynamische Bewegung zulässig
- 4 = Berührungsschutz nach EN 60529
- 5 = Fase am Gewindeanfang obligatorisch für stoffschlüssige Losdrehicherung
Schraube ISO 4762 – M3x8 – 8.8 – MKL, Anzugsmoment 1 Nm ±0.06 Nm
- 6 = Drehrichtung der Welle für steigende Positionswerte

Technische Daten	ECN 424S	EQN 436S
Funktionale Sicherheit für Anwendungen bis	Als Eingabersystem für Überwachungs- und Regelkreisfunktionen: <ul style="list-style-type: none"> • SIL 2 nach EN 61508 (weitere Prüfgrundlage: IEC 61800-5-2) • Kategorie 3, PL d nach EN ISO 13849-1:2015 Sicher im Singleturn-Bereich	
PFH ¹⁾	≤ 27 · 10 ⁻⁹ (Wahrscheinlichkeit eines gefahrbringenden Ausfalls pro Stunde)	
Sichere Position ²⁾	Gerät: ±1,76° (sicherheitsrelevanter Messschritt: SM = 0,7°) mechanische Ankopplung: ±2° (Fehlerrückmeldung für Lösen von Wellen- und Statoran­kopplung, ausgelegt für Beschleunigungen ≤ 150 m/s ²)	
Schnittstelle/Bestellbezeichnung	DRIVE-CLiQ / DQ01	
Firmware	01.32.26.53	
SINAMICS SIMOTION ³⁾	≥ V4.4 HF4	
SINUMERIK mit Safety ³⁾	≥ V4.4 SP2	
SINUMERIK ohne Safety ³⁾	≥ V4.4 SP1 HF3	
Positionswerte/U	16777216 (24 bit)	
Umdrehungen	–	4096 (12 bit)
Rechenzeit TIME_MAX_ACTVAL ⁶⁾	≤ 8 µs	
Systemgenauigkeit (bei 20 °C)	±20"	
Elektrischer Anschluss⁴⁾	Flanschdose M12, 8-polig, radial oder 1 m Kabel (EPG) mit Kupplung M12, 8-polig ⁵⁾	
Versorgungsspannung	DC 24 V (10 V bis 28,8 V) (bis DC 36,0 V möglich ohne Beeinträchtigung der Funktionalen Sicherheit)	
Leistungsaufnahme (maximal)	bei 10 V: ≤ 950 mW bei 28,8 V: ≤ 1000 mW	bei 10 V: ≤ 1050 mW bei 28,8 V: ≤ 1150 mW
Stromaufnahme (typisch)	bei 24 V: 38 mA (ohne Last)	bei 24 V: 43 mA (ohne Last)
Kabellänge	≤ 40 m ⁵⁾	

Fett: Diese Ausführung ist als Vorzugstyp schnell lieferbar.

- 1) Für Einsatzhöhe ≤ 1000 m über NN (≤ 6000 m über NN auf Anfrage)
- 2) Nach Positionswertvergleich können in der nachfolgenden Elektronik weitere Toleranzen auftreten (Hersteller kontaktieren)
- 3) Siehe Siemens-Dokument „Zertifizierte Geber mit DRIVE-CLiQ-Abhängigkeiten zu SIMOTION/SINUMERIK und SINAMICS HW- und SW-Versionen“
- 4) Kabelausgang mit Kabellänge > 0,5 m benötigt Zugentlastung des Kabels;
Flanschdosenversionen dürfen nur mit kunststoffummanteltem Gegenstecker M12 verwendet werden
- 5) Siehe auch Prospekte Kabel und Steckverbinder sowie Schnittstellen von HEIDENHAIN-Messgeräten
- 6) Die Rechenzeit TIME_MAX_ACTVAL gibt an, nach welcher Zeit (bezogen auf den Anfragezeitpunkt) frühestens die Übertragung von Daten wie z. B. Position oder Diagnose vom Messgerät an die Steuerung beginnen kann.

DRIVE-CLiQ ist eine geschützte Marke der Siemens AG

Technische Daten	ECN 424S	EQN 436S
Welle*	einseitig offene Hohlwelle Ø 12mm / Ø 10 mm	
Drehzahl ¹⁾	≤ 6000 min ⁻¹	
Anlaufdrehmoment (bei 20 °C)	≤ 0,01 Nm	
Trägheitsmoment Rotor	≤ 6 · 10 ⁻⁶ kgm ²	
Winkelbeschleunigung Rotor	≤ 4 · 10 ⁴ rad/s ²	
Axialbewegung der Antriebswelle	≤ ±1 mm	
Vibration 55 Hz bis 2000 Hz ²⁾ Schock 6 ms	≤ 150 m/s ² (EN 60068-2-6) ≤ 1000 m/s ² (EN 60068-2-27)	
Arbeitstemperatur ³⁾	-30 °C bis 100 °C	
Ansprechschwelle für Fehlermeldung Temperaturüberschreitung ⁴⁾	117 °C im Abtastasic (Messgenauigkeit des internen Temperatursensors ±2 K bei 117 °C)	
Relative Luftfeuchte	≤ 93 % (40 °C/21 d gemäß EN 60068-2-78); Kondensation ausgeschlossen	
Schutzart EN 60529	IP67 am Gehäuse; IP64 am Welleneingang (siehe Isolation unter <i>Elektrische Sicherheit</i> im Prospekt <i>Schnittstellen von HEIDENHAIN-Messgeräten</i> ; Verschmutzung durch eindringende Flüssigkeit muss vermieden werden)	
Masse	≈ 0,3 kg	
Identnummer	1179146-07 1179146-08 1179146-09 1179146-11	1179147-08 1179147-09 1179147-10 1179147-11

Fett: Diese Ausführung ist als Vorzugstyp schnell lieferbar

* Bei Bestellung bitte auswählen

1) Bei ≥ 2 Positionsabfragen pro Umdrehung

2) 10 Hz bis 55 Hz wegkonstant 4,9 mm peak to peak

3) Hinweise zu Arbeitstemperatur, Drehzahl und Versorgungsspannung siehe *Allgemeine mechanische Hinweise* im Prospekt *Drehgeber*

4) Die interne Temperaturewertung ist nicht „Funktional Sicher“ ausgelegt

Montage

Anbau

Der Drehgeber wird mit seiner Hohlwelle auf die Antriebswelle geschoben und rotorseitig mit einer Schraube geklemmt (Anzugsmoment 1 Nm ±0,06 Nm). Der statorseitige Anbau erfolgt auf einer Planfläche ohne Zentrierflansch.

Bei den Hohlwellenverbindungen 68S und 68T verringert sich bei Wiederholverschraubungen die Schraubkraft. Um den geforderten Sicherheitsfaktor bei kraftschlüssigen Verbindungen einzuhalten, wird die maximal zulässige Zahl von Wiederholverschraubungen auf vier Anziehvorgänge beschränkt. Bei einer höheren Anzahl von Wiederholverschraubungen kann ein mechanischer Fehlerrückmeldung nicht mehr gewährleistet werden.

In diesen Fällen müssen neue Klemmringe separat bestellt werden.

Klemmring für 10 mm ID 540741-06
Klemmring für 12 mm ID 540741-07

Zur Befestigung der Statorkupplung 4 Schrauben ISO 4762 – M3 – 8.8 – MKL mit stoffschlüssiger Losdrehicherung nach DIN 267-27 und jeweils einer flachen Scheibe nach ISO 7092 verwenden. Mindesteinschraubtiefe 6 mm. Aushärtezeit der stoffschlüssigen Losdrehicherung beachten!

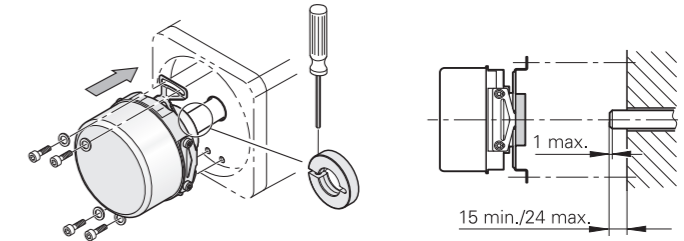


Weitere Informationen:

Für die Auslegung des kundenseitigen Anbaus gelten für die Kundenwelle die Materialangaben für Stahl, für den Kundenstator die Materialangaben für Aluminium.

Beachten Sie auch die weiteren Werkstoffigenschaften, Montagehinweise und Montagehilfen in der Montageanleitung und im Prospekt *Drehgeber*.

mit Standard-Statorkupplung
einseitig offene Hohlwelle



Die Firmware-Version kann über den DRIVE-CLiQ Parameter „Act_FW_Version“ (Index 0) ausgelesen werden. Entscheidend sind die beiden letzten Stellen des angezeigten Wertes.

Zur Bewertung der Funktionalität eines Messgeräts können bei EnDat 2.2-Geräten Bewertungszahlen zyklisch aus dem Messgerät ausgelesen werden. Die Bewertungszahlen geben den aktuellen Zustand des Messgeräts wieder und bestimmen die „Funktionsreserven“ eines Messgerätes. Diese Funktionsreserven werden auch über die DRIVE-CLiQ Schnittstelle übertragen und können in der übergeordneten Steuerung zur Anzeige gebracht werden. Weitere Informationen erhalten Sie auf Anfrage bei HEIDENHAIN.

Integrierte Temperatursauswertung

Diese Drehgeber verfügen über einen in der Messgeräte-Elektronik integrierten internen Temperatursensor. Dabei wird der digitalisierte Temperaturwert rein seriell über die DRIVE-CLiQ-Schnittstelle übertragen. Es ist zu beachten, dass die Temperaturerfassung und die Übertragung des Temperaturwerts nicht sicher im Sinne der Funktionalen Sicherheit erfolgt.



Die durch den internen Temperatursensor gemessene Temperatur liegt um einen geräte- und applikationsspezifischen Betrag höher als die Temperatur, die sich am Messpunkt M1 gemäß Anschlussmaß-Zeichnung einstellt.

Die Drehgeber geben bei Erreichen einer Schaltschwelle für die interne Temperatur die Fehlermeldung „Alarm 405“ aus. Diese Schaltschwelle ist geräteabhängig und ist in den technischen Daten angegeben. Es wird empfohlen im Betrieb einen ausreichenden Abstand zur Fehlermeldungs-Schaltschwelle einzuhalten.

Maßgeblich für den bestimmungsgemäßen Gebrauch des Messgerätes ist die Einhaltung der auf den Messpunkt M1 bezogenen Arbeitstemperatur.

Elektrischer Anschluss

Anschlussbelegung

Flanschdose oder Kupplung M12, 8-polig								
	Spannungsversorgung		serielle Datenübertragung					
			Daten senden		Daten empfangen			
	1	5	7	6	3	4	2	8
	U_P	0V	TXP	TXN	RXP	RXN	/	/
	weiß	weiß/grün	violett	gelb	grau	rosa	blau	braun/grün

Kabelschirm mit Gehäuse verbunden; **U_P** = Spannungsversorgung
Nicht verwendete Pins dürfen nicht belegt werden!

Weitere Informationen:

Verbindungs- und Adapterkabel siehe Prospekt *Kabel und Steckverbinder*.

DRIVE-CLiQ ist eine geschützte Marke der Siemens AG

HEIDENHAIN

DR. JOHANNES HEIDENHAIN GmbH

Dr.-Johannes-Heidenhain-Straße 5
83301 Traunreut, Germany
☎ +49 8669 31-0
FAX +49 8669 32-5061
info@heidenhain.de

www.heidenhain.com

Mit Erscheinen dieser Produktinformation verlieren alle vorherigen Ausgaben ihre Gültigkeit. Für Bestellungen bei HEIDENHAIN ist immer die zum Vertragsabschluss aktuelle Fassung der Produktinformation maßgebend.

Weitere Informationen:

Für die bestimmungsgemäße Verwendung sind die Angaben in folgenden Dokumenten einzuhalten:

- Prospekt *Drehgeber* 349529-xx
- Prospekt *Schnittstellen von HEIDENHAIN-Messgeräten* 1078628-xx
- Prospekt *Kabel und Steckverbinder* 1206103-xx
- Montageanleitung ECN 424S/EQN 436S 1163012-xx