



HEIDENHAIN



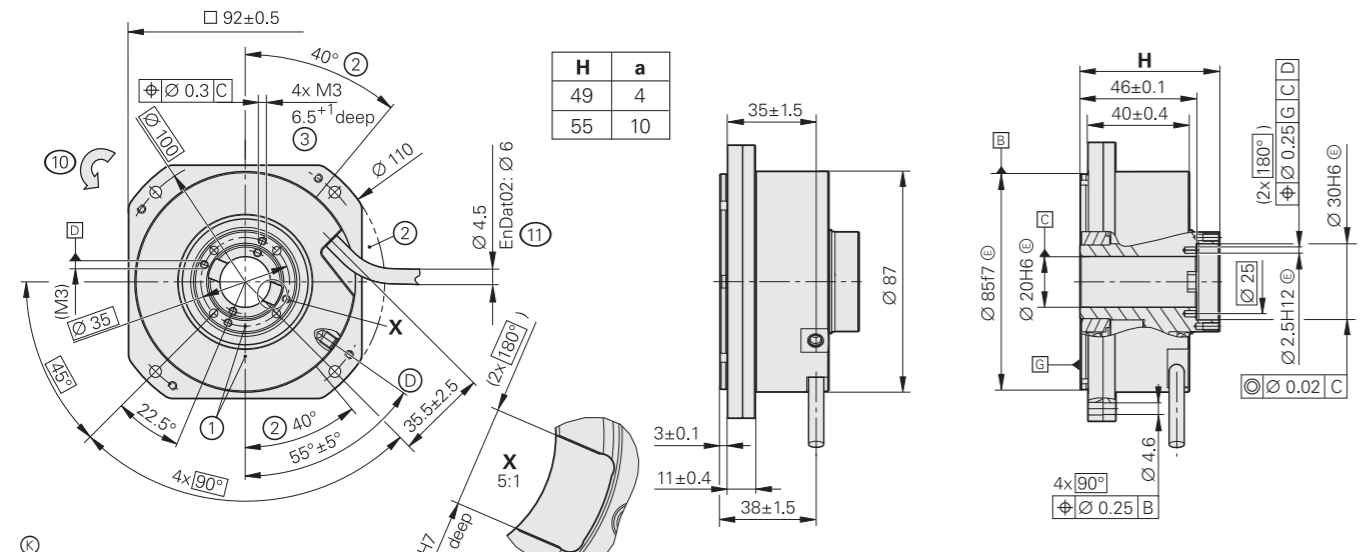
Produktinformation

RCN 200

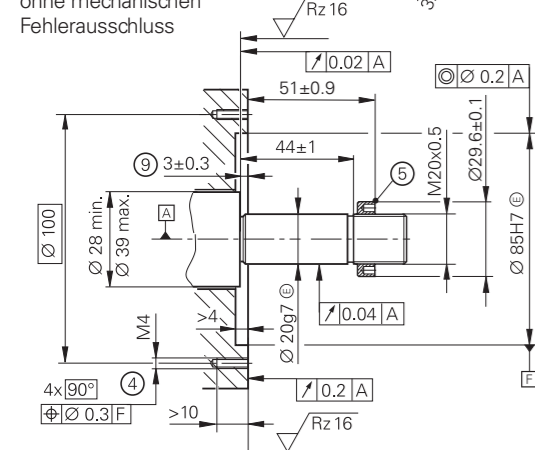
Absolute
Winkelmessgeräte mit
Eigenlagerung

RCN 200

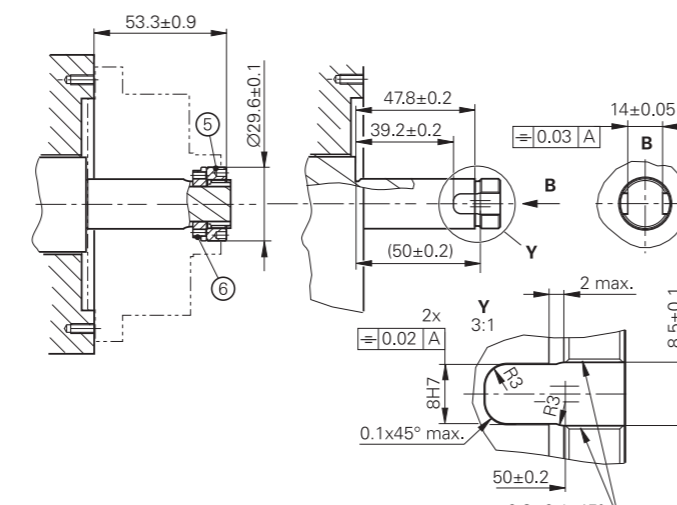
- Integrierte Statorkupplung
- Durchgehende Hohlwelle Ø 20 mm
- Systemgenauigkeit ±6" und ±8"
- Fehlerausschluss für das Lösen der mechanischen Verbindung möglich



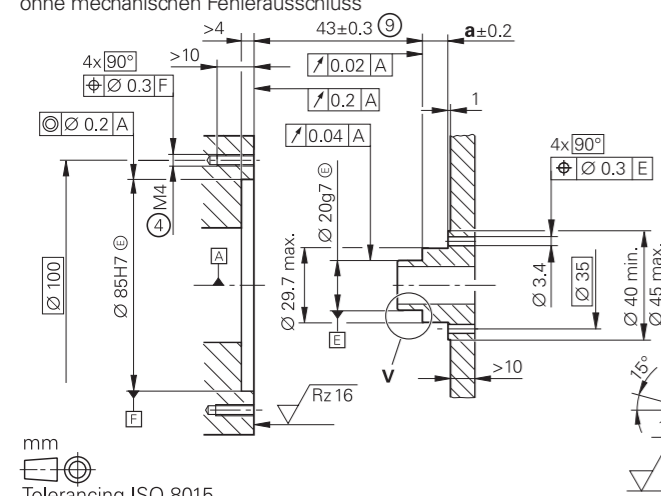
Wellenankopplung mit Ringmutter ohne mechanischen Fehlerausschluss



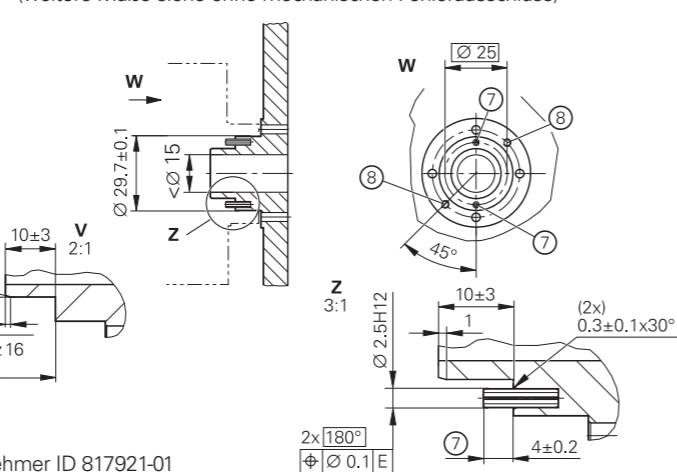
Wellenankopplung mit Ringmutter und Mitnehmer mit mechanischen Fehlerausschluss (weitere Maße siehe ohne mechanischen Fehlerausschluss)



Stirnseitige Wellenankopplung ohne mechanischen Fehlerausschluss



Stirnseitige Wellenankopplung mit mechanischen Fehlerausschluss (weitere Maße siehe ohne mechanischen Fehlerausschluss)



- mm
Tolerancing ISO 8015
ISO 2768 - m H
≤ 6 mm: ±0.2 mm
- ☐ = Lagerung Kundenwelle
 - ⊙ = Druckluftanschluss
 - ⊕ = Kundenseitige Anschlussmaße
 - 1 = Markierung der 0° Position ±5°
 - 2 = Kundenseitiger Freiraum
 - 3 = Einschraublänge 4.5 ±0.5 mm
 - 4 = Einschraublänge > 7.5 mm
 - 5 = Zubehör: Ringmutter ID 336669-03

- 6 = Zubehör: Mitnehmer ID 817921-01
- 7 = 2x Spannstifte ISO 8752-2.5 x 10-St
- 8 = Bei Verwendung von Spannstiften zusätzliche Abdrückgewinde (M3) vorsehen (ansonsten optional)
- 9 = Toleranzangabe beinhaltet Montagetoleranzen und thermische Ausdehnung. Keine dynamische Bewegung zulässig.
- 10 = Drehrichtung der Welle für steigende Positionswerte
- 11 = Kabelabstützung max. 50 mm

	RCN 210	RCN 280	RCN 290F	RCN 290M
Maßverkörperung	DIADUR-Teilkreis mit Absolut- und Inkrementalspur (2048 Striche)			
Systemgenauigkeit*	±6"; ±8"			
Positionsabweichung pro Signalperiode	≤ ±1,5"			
Schnittstelle	EnDat 2.2		Fanuc Serial Interface α Interface	Mitsubishi high speed interface
Bestellbezeichnung*	EnDat22	EnDat02	Fanuc05	Mit03-4
Positionswerte/U	33554432 (25 bit); <i>Fanuc α Interface</i> : 8388608 (23 bit)			
Elektr. zul. Drehzahl	≤ 3000 min ⁻¹ für stetigen Positionswert			
Taktfrequenz	≤ 16 MHz	≤ 2 MHz		
Rechenzeit t _{cal}	≤ 6 µs	≤ 9 µs		
Inkrementalsignale		~ 1 V _{SS}		
Grenzfrequenz -3 dB		≥ 400 kHz		
Elektrischer Anschluss	Kabel 1 m mit Kupplung M12, Stift, 8-polig	Kabel 1 m mit Kupplung M23, Stift, 17-polig	Kabel 1 m mit Kupplung M12, Stift, 8-polig	
Kabellänge ¹⁾	≤ 150 m		≤ 50 m	≤ 30 m
Spannungsversorgung	DC 3,6 V bis 14 V			
Leistungsaufnahme ²⁾ (max.)	3,6 V: ≤ 0,72 W; 14 V: ≤ 0,8 W			
Stromaufnahme (typisch)	5 V: 100 mA (ohne Last)			
Welle*	durchgehende Hohlwelle D = 20 mm mit Länge = 49 mm oder 55 mm			
Mech. zul. Drehzahl	≤ 3000 min ⁻¹			
Anlaufdrehmoment bei 20 °C	typ. ≤ 0,16 Nm			
Trägheitsmoment	Höhe H = 49 mm: Rotor (Hohlwelle): 91 · 10 ⁻⁶ kgm ² ; Stator (Gehäuse/Flansch): 570 · 10 ⁻⁶ kgm ² Höhe H = 55 mm: Rotor (Hohlwelle): 97 · 10 ⁻⁶ kgm ² ; Stator (Gehäuse/Flansch): 570 · 10 ⁻⁶ kgm ²			
Zulässige Axialbewegung der Antriebswelle	±0,3 mm			
Eigenfrequenz	≥ 1000 Hz			
Vibration 55 Hz bis 2000 Hz	≤ 200 m/s ² (EN 60068-2-6)			
Schock 6 ms	≤ 200 m/s ² (EN 60068-2-27)			
Arbeitstemperatur	0 °C bis 60 °C -20 °C bis 60 °C ³⁾			
Schutzart EN 60529	IP64			
Masse	≈ 0,8 kg			

* Bei Bestellung bitte auswählen
 1) Mit HEIDENHAIN-Kabel; ≤ 8 MHz
 2) Siehe *Allgemeine elektrische Hinweise* im Prospekt *Schnittstellen von HEIDENHAIN-Messgeräten*
 3) Kein Fehlerausschluss für das Lösen der mechanischen Verbindung

Messprotokoll

Für die RCN 2xx erstellt HEIDENHAIN Messprotokolle, die dem Gerät beige packt sind (**sog. Qualitätsprüf-Zertifikate**). Das Qualitätsprüf-Zertifikat bestätigt die Einhaltung der spezifizierten Systemgenauigkeit. Sie wird durch jeweils fünf Vorwärts- und Rückwärtsmessungen ermittelt. Die Messpositionen pro Umdrehung sind dabei so gewählt, dass nicht nur die langwellige Abweichung, sondern auch die Positionsabweichung innerhalb einer Signalperiode sehr genau erfasst wird. Die Umkehrspanne wird im Schrittzklus an zehn Messpositionen ermittelt. Für die Umkehrspanne gilt folgende Grenze:

RCN 2xx: $\leq 2''$

RCN 2xx mit Systemgenauigkeit $\pm 6''$

Das Qualitätsprüf-Zertifikat enthält eine Messkurve, die die Mittelwerte der Positionsabweichungen aus fünf Vorwärts- und Rückwärtsmessungen ohne Umkehrspanne zeigt. Die maximalen Positionsabweichungen der Messkurve innerhalb 360° und in einer Signalperiode werden separat angegeben. Weiterhin werden der arithmetische Mittelwert und der maximale Wert der Umkehrspanne dokumentiert.

RCN 2xx mit Systemgenauigkeit $\pm 8''$

Das Qualitätsprüf-Zertifikat enthält keine Angaben zu den Messwerten.

Montage Allgemein

Anbau

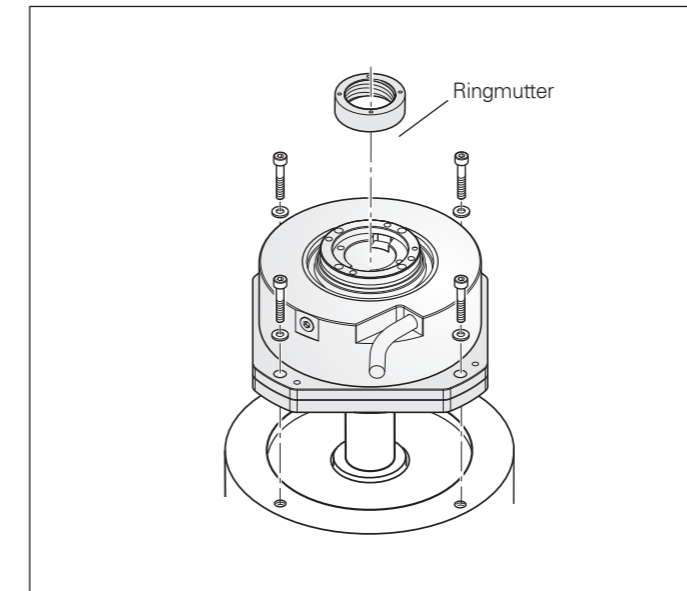
Das Gehäuse der RCN 2xx wird über Anschraubflansch und Zentrierbund fest mit der Anbaufläche des Maschinenteils verbunden.

Wellenankopplung mit Ringmutter (ID 336669-03)

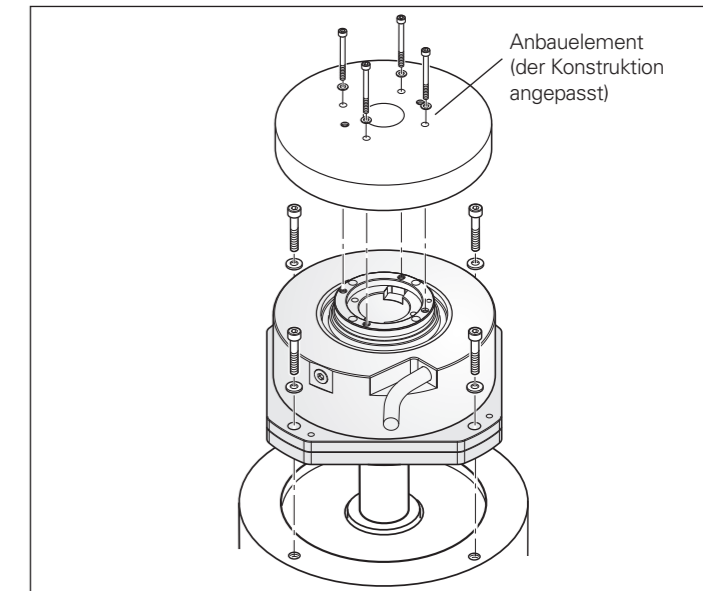
Beim Anbau wird die Hohlwelle des Winkelmessgeräts über die Maschinenwelle geschoben und von der Gerätestirnseite her mit einer Ringmutter befestigt. Mit dem Montagehilfswerkzeug (ID 530334-03) kann die Ringmutter einfach angezogen werden.

Stirnseitige Wellenankopplung

Die Ankopplung der Hohlwelle erfolgt über stirnseitige Gewindebohrungen mit Hilfe von speziellen, auf die jeweilige Konstruktion abgestimmten Anbauelementen (nicht im Lieferumfang enthalten).



Wellenankopplung mit Ringmutter



Stirnseitige Wellenankopplung

Zulässige Winkelbeschleunigungen:

(ohne Fehlerausschluss für das Lösen der mechanischen Verbindung)

RCN 2xx: 1000 rad/s^2

Material

Für die Maschinenwelle und die Befestigungskomponenten sind die in der Tabelle aufgeführten Werkstoffe zu verwenden.

	Kundenwelle	Kundenstator
Material	Eisenwerkstoffe (Stahl/Eisengusswerkstoffe)	
Zugfestigkeit R_m	$\geq 600 \text{ N/mm}^2$	$\geq 250 \text{ N/mm}^2$
Scherfestigkeit τ_B	$\geq 390 \text{ N/mm}^2$	$\geq 290 \text{ N/mm}^2$
Grenzflächenpressung p_G	$\geq 660 \text{ N/mm}^2$	$\geq 275 \text{ N/mm}^2$
Elastizitätsmodul E	$110\,000 \text{ N/mm}^2$ bis $215\,000 \text{ N/mm}^2$	
Wärmeausdehnungskoeffizient α_{therm} (bei 20°C)	$10 \cdot 10^{-6} \text{ K}^{-1}$ bis $17 \cdot 10^{-6} \text{ K}^{-1}$	
Montagetemperatur	alle Angaben zu Schraubverbindungen beziehen sich auf eine Montagetemperatur von 15°C bis 35°C	

Montage

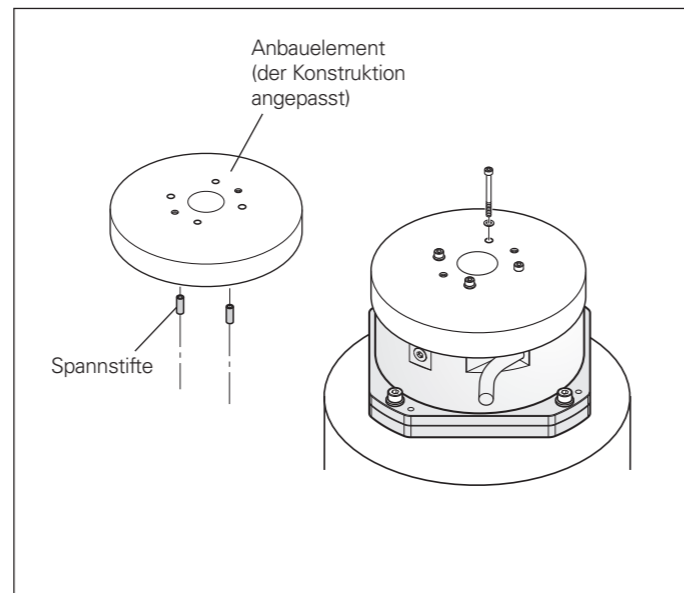
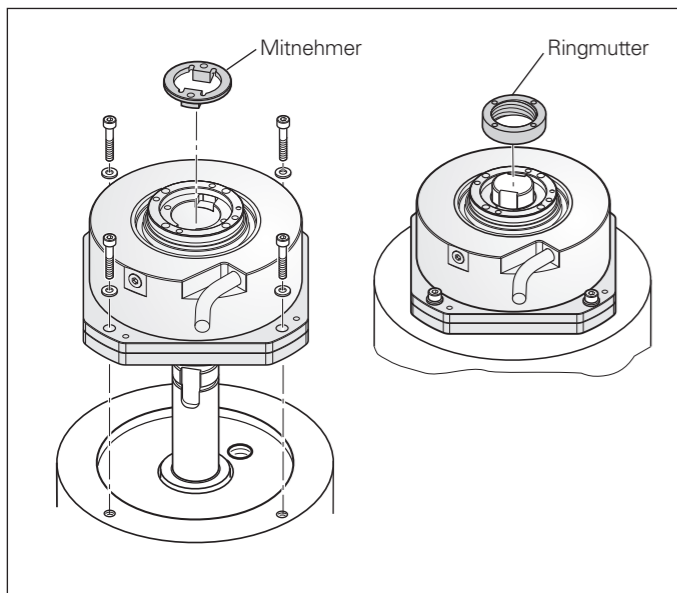
Mechanischer Fehlerausschluss

Fehlerausschluss für das Lösen der mechanischen Verbindung

Für die RCN 2xx gibt es Befestigungsmöglichkeiten, für die ein derartiger Fehlerausschluss vorliegt.

Während die Montage von Gehäuse bzw. Flansch standardmäßig über Befestigungsschrauben erfolgt, sind für die Hohlwellen-Anbindung Besonderheiten zu berücksichtigen. Hierzu muss bei der Wellenankopplung mit Ringmutter ein **Mitnehmer** (ID 817921-01) verwendet werden (Trägheitsmoment von Ringmutter und Mitnehmer beträgt $4,8 \cdot 10^{-6} \text{ kgm}^2$).

Alternativ ist ein derartiger Fehlerausschluss auch für eine stirnseitige Wellenankopplung mit Befestigungsschrauben und Spannstiften möglich. Informationen hierzu und Einschränkungen zu Kennwerten sind der folgenden Tabelle zu entnehmen.



Mechanische Ankopplung	Befestigung ¹⁾	Sichere Position für mechanische Ankopplung ²⁾	Eingeschränkte Kennwerte ³⁾
Gehäuse/Flansch	Schrauben M4 ISO 4762 8.8	$\pm 0^\circ$	Siehe <i>Technische Daten</i> : • Arbeitstemperatur Siehe <i>Montage</i> : • Zulässige Winkelbeschleunigung
Hohlwelle Wellenankopplung mit Ringmutter	Ringmutter und Mitnehmer (siehe <i>Montage</i>)	$\pm 0,55^\circ$	
Hohlwelle Stirnseitige Wellenankopplung	Schrauben M3 ISO 4762 8.8 Spannstifte ISO 8752 – 2,5 x 10 – St	$\pm 0,07^\circ$	

¹⁾ Für die Schraubverbindungen ist eine geeignete Losdrehicherung zu verwenden (Montage/Service)
²⁾ Fehlerausschlüsse werden nur für die explizit genannten Anbauarten gegeben
³⁾ Gegenüber Wellenankopplung ohne mechanischen Fehlerausschluss

Damit kann ein Fehlerausschluss für das Lösen der mechanischen Verbindung zwischen Messgerät und Maschinenwelle/kundenseitigen Befestigungskomponenten gegeben werden. Zur Auslegung des mechanischen Fehlerausschlusses für weitere rein kundenseitige Verbindungen ist folgendes Drehmoment des Messgeräts zu berücksichtigen:

$$M_{\text{Max}} = J \cdot \alpha + 4,5 \text{ Nm}$$

α : Max. Winkelbeschleunigung in der Applikation

J: Trägheitsmoment des Messgeräts (Rotor bzw. Stator; siehe Technische Daten) und der Anbindung (z. B. Mitnehmer und Ringmutter bei Beschleunigungseinbringung über Hohlwelle und Wellenankopplung über diese Bauteile)

Zulässige Winkelbeschleunigungen

In Abhängigkeit der Beschleunigungseinbringung und Anbauart gelten folgende Werte für die Winkelbeschleunigung:

- Zulässige Winkelbeschleunigung des Rotors bei Beschleunigungseinbringung über Hohlwelle und Wellenankopplung mit Mitnehmer und Ringmutter: 20000 rad/s²

- Zulässige Winkelbeschleunigung des Rotors bei Beschleunigungseinbringung über Hohlwelle und stirnseitige Wellenankopplung mit Befestigungsschrauben und Spannstifte: 5500 rad/s²
- Zulässige Winkelbeschleunigung des Stators bei Beschleunigungseinbringung über Flansch/Gehäuse: 4000 rad/s²

Elektrischer Anschluss

Anschlussbelegung EnDat ohne Inkrementalsignale

Kupplung M12, 8-polig								
	Spannungsversorgung				serielle Datenübertragung			
	8	2	5	1	3	4	7	6
	U_P	Sensor U_P	0V	Sensor 0V	DATA	DATA	CLOCK	CLOCK
	braun/grün	blau	weiß/grün	weiß	grau	rosa	violett	gelb

Kabelschirm mit Gehäuse verbunden; **U_P** = Spannungsversorgung

Sensor: Die Sensorleitung ist im Messgerät mit der jeweiligen Spannungsversorgung verbunden. Nichtverwendete Pins oder Adern dürfen nicht belegt werden!

Anschlussbelegung EnDat mit Inkrementalsignalen

Kupplung M23, 17-polig													
	Spannungsversorgung				Inkrementalsignale ¹⁾				serielle Datenübertragung				
	7	1	10	4	11	15	16	12	13	14	17	8	9
	U_P	Sensor U_P	0V	Sensor 0V	Innen-schirm	A+	A-	B+	B-	DATA	DATA	CLOCK	CLOCK
	braun/grün	blau	weiß/grün	weiß	/	grün/schwarz	gelb/schwarz	blau/schwarz	rot/schwarz	grau	rosa	violett	gelb

Kabelschirm mit Gehäuse verbunden; **U_P** = Spannungsversorgung

Sensor: Die Sensorleitung ist im Messgerät mit der jeweiligen Spannungsversorgung verbunden. Nichtverwendete Pins oder Adern dürfen nicht belegt werden!

¹⁾ Nur bei Bestellbezeichnung EnDat01 und EnDat02

Adapter- und Verbindungskabel

Anschlussbelegung Fanuc

Kupplung M12, 8-polig									
Spannungsversorgung					serielle Datenübertragung				
8	2	5	1	-	3	4	7	6	
U_p	Sensor U_p	0V	Sensor 0V	Schirm	Serial DATA	Serial DATA	Request	Request	
braun/grün	blau	weiß/grün	weiß	-	grau	rosa	violett	gelb	

Kabelschirm mit Gehäuse verbunden; U_p = Spannungsversorgung

Sensor: Die Sensorleitung ist im Messgerät mit der jeweiligen Spannungsversorgung verbunden.

Nicht verwendete Pins oder Adern dürfen nicht belegt werden!

Anschlussbelegung Mitsubishi

Kupplung M12, 8-polig									
Spannungsversorgung					serielle Datenübertragung				
8	2	5	1		3	4	7	6	
U_p	Sensor U_p	0V	Sensor 0V		Serial DATA	Serial DATA	Request Frame	Request Frame	
braun/grün	blau	weiß/grün	weiß		grau	rosa	violett	gelb	

Kabelschirm mit Gehäuse verbunden; U_p = Spannungsversorgung

Sensor: Die Sensorleitung ist im Messgerät mit der jeweiligen Spannungsversorgung verbunden.

Nicht verwendete Pins oder Adern dürfen nicht belegt werden!

Adapter- und Verbindungskabel EnDat ohne Inkrementalsignale

Verbindungskabel PUR	Ø 6 mm; 2 × (2 × 0,09 mm ²) + 2 × (2 × 0,16 mm ²)	$A_V = 2 \times 0,16 \text{ mm}^2$
Adapterkabel mit Stecker M12, Buchse, 8-polig und Stecker Sub-D, Buchse, 15-polig		1036521-xx
Adapterkabel mit Stecker M12, Buchse, 8-polig und Stecker Sub-D, Stift, 15-polig		1036526-xx
Verbindungskabel mit Stecker M12, Buchse, 8-polig und Kupplung M12, Stift, 8-polig		1036372-xx

Adapter- und Verbindungskabel EnDat mit Inkrementalsignalen

Verbindungskabel PUR	Ø 8 mm; 4 × (2 × 0,16 mm ²) + 4 × 0,5 mm ² + 4 × 0,16 mm ²	$A_V = 2 \times 0,5 \text{ mm}^2$
Adapterkabel mit Stecker M23, Buchse, 17-polig und Stecker Sub-D, Buchse, 15-polig		332115-xx
Adapterkabel mit Stecker M23, Buchse, 17-polig und Stecker Sub-D, Stift, 15-polig		324544-xx
Verbindungskabel mit Stecker M23, Buchse, 17-polig, freies Kabelende		309778-xx

Verbindungskabel Fanuc/Mitsubishi

Verbindungskabel PUR	Ø 6 mm; 2 × (2 × 0,09 mm ²) + 2 × (2 × 0,16 mm ²)	$A_V = 2 \times 0,16 \text{ mm}^2$
Verbindungskabel mit Stecker M12, Buchse, 8-polig und Kupplung M12, Stift, 8-polig		1036372-xx

A_V : Querschnitt der Versorgungsadern

Ø: Kabeldurchmesser (Biegeradien siehe Prospekt *Schnittstellen von HEIDENHAIN-Messgeräten*)

Weitere Kabel siehe Prospekt *Kabel und Steckverbinder*.

HEIDENHAIN

DR. JOHANNES HEIDENHAIN GmbH

Dr.-Johannes-Heidenhain-Straße 5

83301 Traunreut, Germany

+49 8669 31-0

+49 8669 32-5061

info@heidenhain.de

www.heidenhain.com

Mit Erscheinen dieser Produktinformation verlieren alle vorherigen Ausgaben ihre Gültigkeit. Für Bestellungen bei HEIDENHAIN ist immer die zum Vertragsabschluss aktuelle Fassung der Produktinformation maßgebend.

Weitere Informationen:

Zur bestimmungsgemäßen Verwendung sind die Angaben in folgenden Dokumenten einzuhalten:

- Prospekt *Winkelmessgeräte mit Eigenlagerung* 591109-xx
- Montageanleitung *RCN 200* 1189093-xx
- Prospekt *Schnittstellen von HEIDENHAIN-Messgeräten* 1078628-xx
- Prospekt *Kabel und Steckverbinder* 1206103-xx

Prospekte und Produktinformationen finden Sie unter www.heidenhain.com.